

ATLAS

SINCE 1919

**STABIEL.
STERK.
BETROUWBAAR.**

-  16,2 - 18,5 t
-  105 kW (143 pk)
EU Stage V
-  0,7 - 1,1 m³



**MOBIELE GRAAFMACHINE
165WSR_{blue}**

WWW.ATLASGMBH.COM

TECHNISCHE GEGEVENS 165Wsr

MOTOR

Vermogen 105 kW (143 pk)	Boring en slag 101/126	STANDAARD UITVOERING:
RPM.....1800/min.	Koelsysteem Watergekoeld	• Motorstopsysteem bij stationair draaien
Merk/model.....Deutz TCD 4.1 L4 (Stage V)	Luchtfilter Droogluchtfilter	• Koud-starthulp
Type.....Turbomotor	Accu.....2 x 12 V/100 Ah	• Diesel voorfilter
Cilinderinhoud.....4.038 cm ³	Dynamo.....24 V/100 Ah	• Motorbewaking
Aantal cilinders..... 4	Startmotor24 V/4 kW	

HYDRAULIEK

• Grenslast geregelde hoge druk plunjerpomp (Load sensing)	• Lasthoudend- en fijnzakventiel in het hefcircuit	• Werkmodus: 3 voorgeprogrammeerde werkmodi (Fine, Eco, Power)
• Brandstofbesparend door gecontroleerde vermogensvraag	• Slangbreukventielen op de hefcilinders en stelcilinder	• Noodbediening giek zakken bij motor uit
• Precieze en proportionele onafhankelijke controle	• Proportionele bediening grijperdraaien in rechter joystick	• Grenslast regeling
• Primaire en secundaire beveiliging tegen overbelasting	• 3 extra hydraulische functies (optioneel mogelijk)	• Cilinders uitgevoerd met einddemping
• Nazuigventielen voor elke werkmodus	• Max. olieopbrengst.....240 l/min.	
	• Max. werkdruk350 bar	

ZWENKWERK

• Zwenk motor: Axiale plunjerpomp met een prioriteitsventiel	• Zwenkrem: Automatisch geregelde lamellenrem	• Max. zwenksnelheid.....9/min.
• Zwenk aandrijving: Planetaire transmissie	• Twee tweetraps drukregelventielen	• Zwenkkoppel..... 41 kNm

RIJWERK EN REMMEN

• Variabele rijmotor	• Rijstand en cruisecontrol:	• Tractie.....87 kN
• Power-shift transmissie	• Rijsnelheid hoog.....20 km/u	• Max. hellingshoek60 %
• Dubbelwerkende rijremventielen	• Rijsnelheid laag.....5 km/u	• Dubbelwerkend remsysteem...Lamellenrem
• Rijrichting te schakelen in joystick	• Kruipsnelheid1 km/u	• Parkeerrem.....Lamellenrem

ONDERWAGEN

• Stuuras met stabilisatie	• Extra zware assen	• 8 banden 10,00 - 20
• Extra asblokkering via linker joystick	• Gereedschapskist aan de onderwagen	Diverse banden leverbaar op aanvraag

VULHOEVEELHEDEN

• Brandstoftank.....250 liter	• Motorolie10 liter	• Hydraulisch systeem210 liter
• Koelsysteem35 liter	• Hydraulische tank.....175 liter	• Ad Blue32 liter

UITRUSTING 165W SR

CABINE

CABINE:	BESTUURERSSTOEL:	CONTROLE:
• Voldoet aan nieuwste veiligheidsnorm (ROPS)	• Comfortabele stoel met hoofdsteun	• Bedieningsdata verschijnen in display
• Extra grote instap	• Armleuningen en tussenwervelsteun	• Automatisch systeem voor monitoren waarschuwing en opslag van data
• Veel beenruimte	• Zitting apart van console verschuifbaar	• Achteruitrijcamera
• Radiovoorbereiding incl. mute-functie	• Luchtgeveerd	• Extra camera aan de rechterzijde
• Voorbereiding voor elektrische koelbox	• Verwarmd	
• Diverse opslagmogelijkheden, documentenvak	• Horizontale en verticale vering	CLIMATE CONTROL:
• Getinte en warmtewerende ruiten	• Lendensteun	• Standaard uitgerust met automatische temperatuur regeling
• Uitstekende zicht rondom		• Zeer goede luchtcirculatie
• Bekerhouder	BEDIENING:	
	• Proportionele bediening grijperdraaien in rechter joystick	GELUIDSDRUKNIVEAU:
	• Slanke stuurkolom hoogte/afstand verstelbaar	• ISO 6396 (L _p A) in cabine72 dB(A)
	• Indicatie, controle en bedieningsschakelaars overzichtelijk en gemakkelijk te bedienen	• 2000/14 EG (L _w A) omgevingsgeluid.....97 dB(A)
	• Proportionele bediening in de linker joystick (optioneel)	

EXTRA OPTIES

• Elektrische brandstofpomp	• 35% sperddifferentieel	• Bestuurdersstoel Premium (Actimo Evolution)
• Zwaailamp	• Gepatenteerde aanhangerkoppeling	• Elektrische koelbox
• Versnellingsbakbescherming	• Achteruitrijsignaal	• Radio met USB
• Schuifdeur in de cabine	• Snelheidsregeling met potentiometer	• GPS/GSM Telemetriebox voor bewaking van bedrijfsgegevens, verbruik, positie
• Steenslagbeschermrooster	• Standkachel met watercircuit	• Bio olie
• Spatborden	• Automatische werkrem	• Verbrede assen (totaal breedte 2,75 m)
• Cabineverhoging	• Bediening van steunpoten: voor en achter apart	• Verbreed schuifblad (2,75 m)
• Joystickbesturing	• Bediening van steunpoten: voor en achter per stuk apart	• Snelloperuitvoering 36 km/h
• 270°-camerasysteem	• Schuifblad/steunpoten proportioneel bediend via schuif in joystick	
	• Klokgestuurd, elektrisch centraal smeersysteem met bewakingsfunctie voor bovenwagen en armuitrusting	Speciale oplossingen op aanvraag

WERKGEWICHT

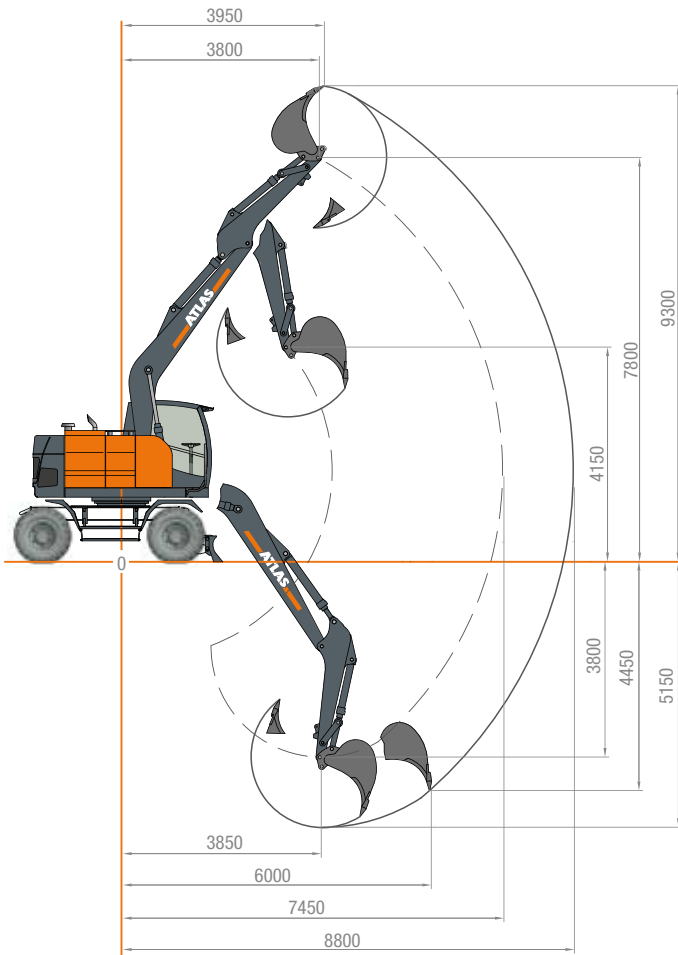
	MONOGIEK 4,85 m (C6.4MG)		VERSTELBARE GIEK Basisarm 1,87 m (C6.41) Giek 3,10 m (C6.46)	
	Knikarm 2,15 m (D6.2)	Knikarm 2,65 m (D6.3)	Knikarm 2,15 m (D6.2)	Knikarm 2,65 m (D6.3)
Schuifblad	16,1 - 16,9 t	16,1 - 16,9 t	16,5 - 17,5 t	16,5 - 17,5 t
Schuifblad met steunpoten	16,5 - 17,3 t	16,5 - 17,3 t	16,9 - 18,0 t	16,9 - 18,0 t
4 steunpoten	17,2 - 18,0 t	17,2 - 18,0 t	17,6 - 18,6 t	17,6 - 18,6 t

Werkgewicht incl. bestuurder, brandstof, smeermiddelen en koelvloeistof en 1.0 ton voor toebehoren.

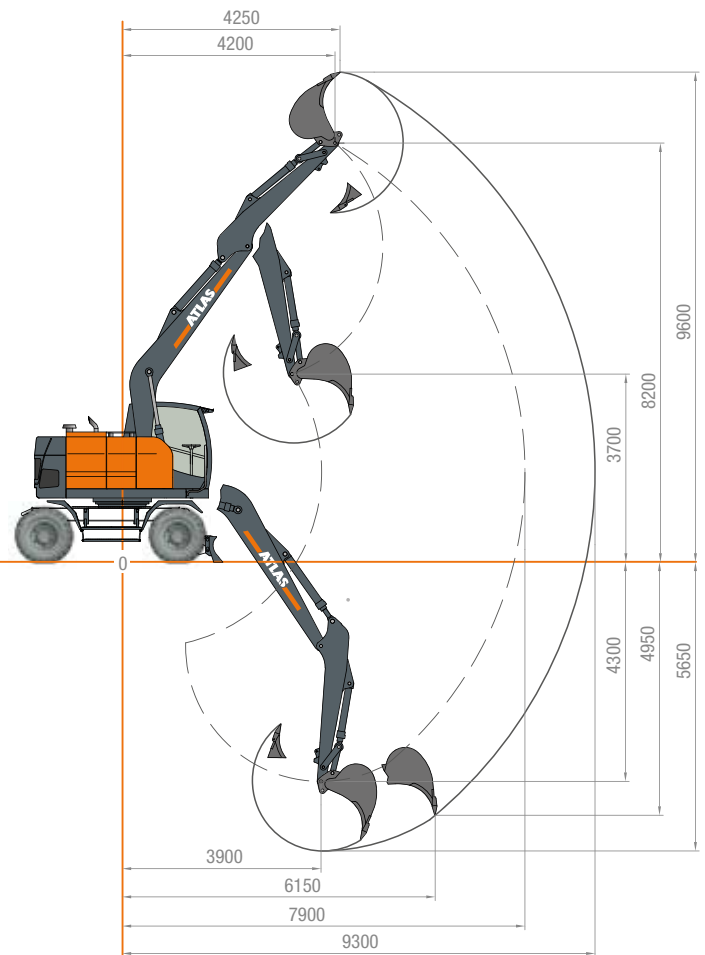
WERKBEREIK 165Wsr

Monogiek 4,85 m (C6.4MG)

Knikarm 2,15 m (D6.2)



Knikarm 2,65 m (D6.3)



ARMLENGTE	2,15 m (D6.2)	2,65 m (D6.3)
A Max. graafhoogte	9,30 m	9,60 m
B Max. storthoogte	6,30 m	6,80 m
C Max. graafdiepte	5,15 m	5,65 m
D Max. graafdiepte voor verticale wand	8,80 m	9,30 m
Max. opbrekkracht	144 kN	144 kN
Max. inknikkracht	82 kN	82 kN

Machine is uitgerust met monogiek 4,85 m (C6.4MG).

HEFCAPACITEITEN 165Wsr

Monogiek 4,85 m (C6.4MG)

Hefcapaciteiten Monogiek 4,85 m (C6.4MG) en knikarm 2,15 m (D6.2). Max. bereik 8,80 m met optioneel 4,5 t gewicht

Hoogte	Positie bovenwagen		2,5 m	3,0 m	3,5 m	4,0 m	4,5 m	5,0 m	5,5 m	6,0 m	6,5 m	7,0 m
+ 5,0 m	VOORZIJD	Schuifblad achter omlaag					4237	4002	3816	3673		
	OVERDWAR	Schuifblad voor omhoog					4237	4002	3816	3673		
+ 4,0 m	VOORZIJD	Schuifblad achter omlaag	8326	6748	5781	5123	4645	4284	4002	3778	3600	
	OVERDWAR	Schuifblad voor omhoog	8326	6748	5781	5123	4645	4284	4002	3778	3600	
+ 3,0 m	VOORZIJD	Schuifblad achter omlaag										
	OVERDWAR	Schuifblad voor omhoog										
+ 2,0 m	VOORZIJD	Schuifblad achter omlaag										
	OVERDWAR	Schuifblad voor omhoog										
+ 1,0 m	VOORZIJD	Schuifblad achter omlaag										
	OVERDWAR	Schuifblad voor omhoog										
+ 0 m	VOORZIJD	Schuifblad achter omlaag										
	OVERDWAR	Schuifblad voor omhoog										
- 1,0 m	VOORZIJD	Schuifblad achter omlaag										
	OVERDWAR	Schuifblad voor omhoog										
- 2,0 m	VOORZIJD	Schuifblad achter omlaag										
	OVERDWAR	Schuifblad voor omhoog										
- 3,0 m	VOORZIJD	Schuifblad achter omlaag										
	OVERDWAR	Schuifblad voor omhoog										

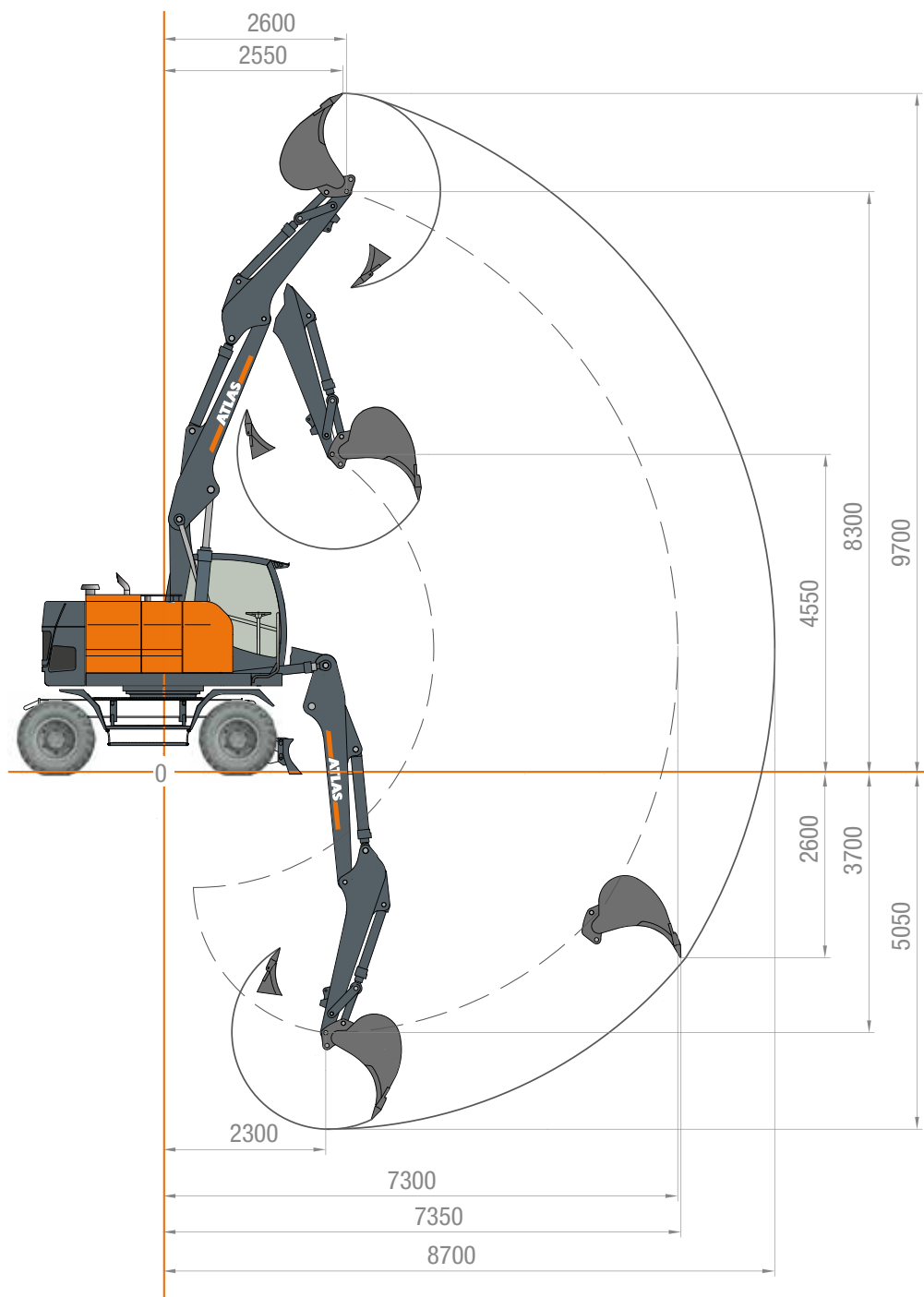
Hefcapaciteiten Monogiek 4,85 m (C6.4MG) en knikarm 2,65 m (D6.3). Max. bereik 9,30 m met optioneel 4,5 t gewicht

Hoogte	Positie bovenwagen		2,5 m	3,0 m	3,5 m	4,0 m	4,5 m	5,0 m	5,5 m	6,0 m	6,5 m	7,0 m	7,5 m
+ 5,0 m	VOORZIJD	Schuifblad achter omlaag						3684	3534	3410	3313		
	OVERDWAR	Schuifblad voor omhoog						3684	3534	3410	3313		
+ 4,0 m	VOORZIJD	Schuifblad achter omlaag											
	OVERDWAR	Schuifblad voor omhoog											
+ 3,0 m	VOORZIJD	Schuifblad achter omlaag											
	OVERDWAR	Schuifblad voor omhoog											
+ 2,0 m	VOORZIJD	Schuifblad achter omlaag											
	OVERDWAR	Schuifblad voor omhoog											
+ 1,0 m	VOORZIJD	Schuifblad achter omlaag											
	OVERDWAR	Schuifblad voor omhoog											
+ 0 m	VOORZIJD	Schuifblad achter omlaag											
	OVERDWAR	Schuifblad voor omhoog											
- 1,0 m	VOORZIJD	Schuifblad achter omlaag											
	OVERDWAR	Schuifblad voor omhoog											
- 2,0 m	VOORZIJD	Schuifblad achter omlaag											
	OVERDWAR	Schuifblad voor omhoog											
- 3,0 m	VOORZIJD	Schuifblad achter omlaag											
	OVERDWAR	Schuifblad voor omhoog											

De aangegeven maximale hijscapaciteiten in kilogrammen (kg) zijn bepaald volgens ISO 10567, en wel met 25% standzekerheid of met 87% van de maximale hydraulische hijscapaciteit. Deze waarden zijn bepaald aan het uiteinde van de knikarm, zonder bakcilinder en bak-kinematic en gekozen in een optimale armpositie met hydraulische druk-bijschakeling. Gewichten van aangebouwde toebehoren (griep, magneet, etc.) moeten afgetrokken worden van de tabelwaarden. *Begrensd door standzekerheid.

WERKBEREIK 165Wsr

Verstelbare giek: Arm 1,87 m (C6.41) en giek 3,10 m (C6.46) met knikarm 2,15 m (D6.2)



ARMLENGTE	2,15 m (D6.2)
A Max. graafhoogte	9,70 m
B Max. storhoogte	6,90 m
C Max. graafdiepte	5,05 m
D Max. graafdiepte voor verticale wand	8,70 m
Max. opbrekkracht	144 kN
Max. inknikkracht	72 kN

Machine is uitgerust met standaard verstelbare giek: basis arm 1,87 m (C6.41) en giek 3,10 m (C6.46).

HEFCAPACITEITEN 165WSR

Verstelbare giek: Arm 1,87 m (C6.41) en giek 3,10 m (C6.46) met knikarm 2,15 m (D6.2)

Hefcapaciteiten verstelbare giek: Arm 1,87 m (C6.41) en giek 3,10 m (C6.46) met knikarm 2,15 m (D6.2). Max. bereik 8,70 m met optioneel 4,5 t gewicht

Hoogte	Positie bovenwagen		2,5 m	3,0 m	3,5 m	4,0 m	4,5 m	5,0 m	5,5 m	6,0 m	6,5 m	7,0 m
+ 6,0 m	VOORZIJDE	Schuifblad achter omlaag				4494	4255	4069	3936			
	OVERDWARNS	Schuifblad voor omhoog				4494	4255	4069	3936			
+ 5,0 m	VOORZIJDE	Schuifblad achter omlaag			5204	4768	4429	4160	3945	3776		
	OVERDWARNS	Schuifblad voor omhoog			5204	4768	4429	4160	3945	3776		
+ 4,0 m	VOORZIJDE	Schuifblad achter omlaag	7987	6997	5995	5304	4798	4411	4107	3861	3662	
	OVERDWARNS	Schuifblad voor omhoog	7987	6997	5995	5304	4798	4411	4107	3861	3662	
+ 3,0 m	VOORZIJDE	Schuifblad achter omlaag	7859	7640	6991	5964	5253	4729	4326	4004	3739	3509
	OVERDWARNS	Schuifblad voor omhoog	7859	7640	6991	5964	5253	4729	4326	4004	3739	3509
+ 2,0 m	VOORZIJDE	Schuifblad achter omlaag	8198	7838	7393	6466	5624	4999	4516	4129	3807	3519
	OVERDWARNS	Schuifblad voor omhoog	8198	7838	7393	6466	5624	4999	4516	4129	3807	3519
+ 1,0 m	VOORZIJDE	Schuifblad achter omlaag	9448	8603	7643	6583	5755	5109	4590	4167	3815	3512
	OVERDWARNS	Schuifblad voor omhoog	9448	8603	7643	6583	5755	5109	4590	4167	3815	3512
+ 0 m	VOORZIJDE	Schuifblad achter omlaag	11048	9310	7737	6607	5766	5116	4600	4186	3841	3244
	OVERDWARNS	Schuifblad voor omhoog	11048	9310	7737	6607	5766	5116	4600	4186	3841	3244
- 1,0 m	VOORZIJDE	Schuifblad achter omlaag	*8336	*6322	*5078	*4224	*3595	*3107	*2644	*2274	*1978	*1754
	OVERDWARNS	Schuifblad voor omhoog	*8336	*6322	*5078	*4224	*3595	*3107	*2644	*2274	*1978	*1754
- 2,0 m	VOORZIJDE	Schuifblad achter omlaag	12175	9707	8088	6914	5959	5104	4241	3104		
	OVERDWARNS	Schuifblad voor omhoog	12175	9707	8088	6914	5959	5104	4241	3104		

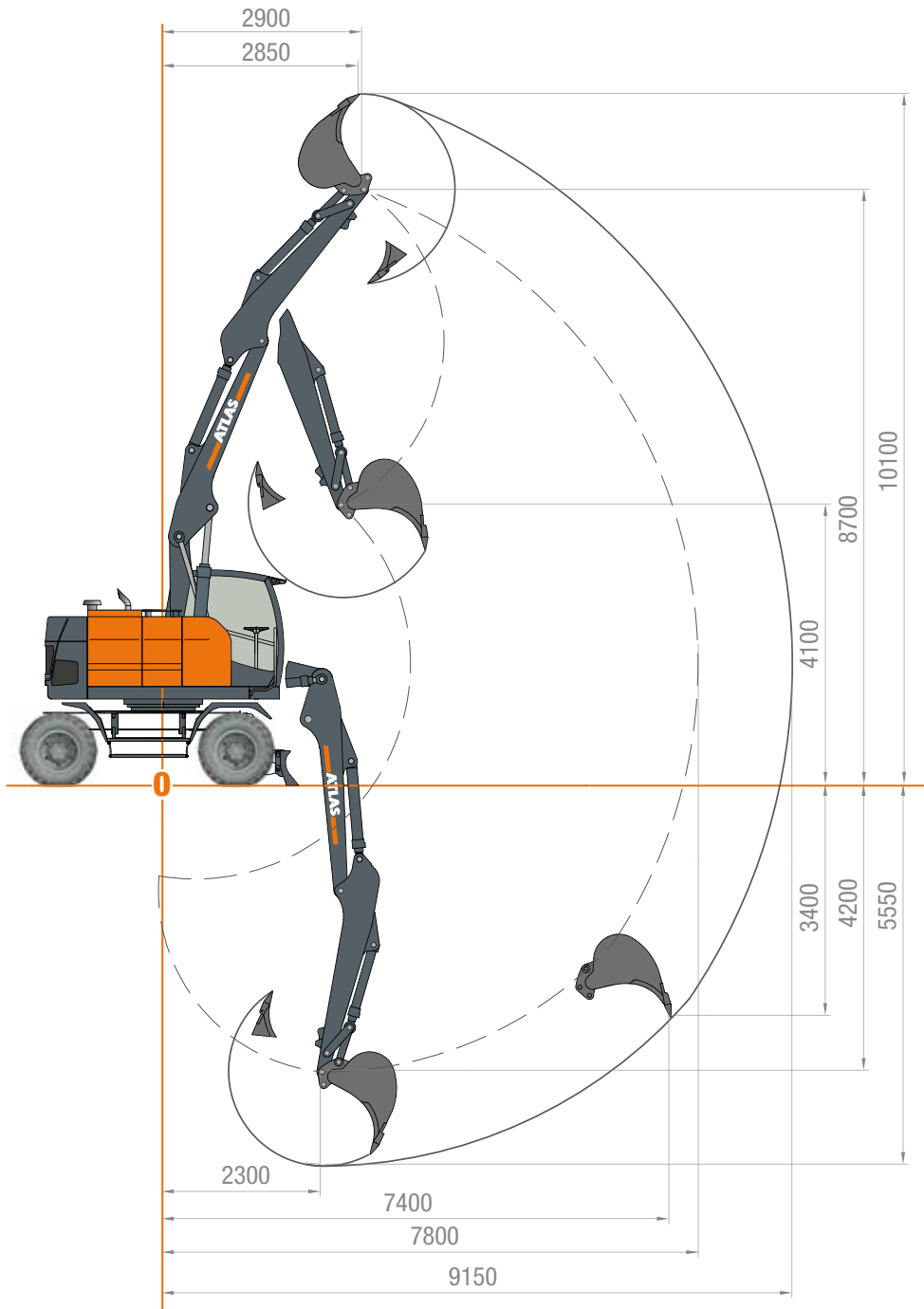
Hefcapaciteiten verstelbare giek: Arm 1,87 m (C6.41) en giek 3,10 m (C6.46) met knikarm 2,15 m (D6.2). Max. bereik 8,70 m met optioneel 4,5 t gewicht (breitachse in Verbindung Planierschild 2,75m)

Hoogte	Positie bovenwagen		2,5 m	3,0 m	3,5 m	4,0 m	4,5 m	5,0 m	5,5 m	6,0 m	6,5 m	7,0 m
+ 6,0 m	VOORZIJDE	Schuifblad achter omlaag				4494	4255	4069	3936			
	OVERDWARNS	Schuifblad voor omhoog				4494	4255	4069	3936			
+ 5,0 m	VOORZIJDE	Schuifblad achter omlaag			5204	4768	4429	4160	3945	3776		
	OVERDWARNS	Schuifblad voor omhoog			5204	4768	4429	4160	3945	3776		
+ 4,0 m	VOORZIJDE	Schuifblad achter omlaag	7987	6997	5995	5304	4798	4411	4107	3861	3662	
	OVERDWARNS	Schuifblad voor omhoog	7987	6997	5995	5304	4798	4411	4107	3861	3662	
+ 3,0 m	VOORZIJDE	Schuifblad achter omlaag	7859	7640	6991	5964	5253	4729	4326	4004	3739	3509
	OVERDWARNS	Schuifblad voor omhoog	7859	7640	6991	5964	5253	4729	4326	4004	3739	3509
+ 2,0 m	VOORZIJDE	Schuifblad achter omlaag	8198	7838	7393	6466	5624	4999	4516	4129	3807	3519
	OVERDWARNS	Schuifblad voor omhoog	8198	7838	7393	6466	5624	4999	4516	4129	3807	3519
+ 1,0 m	VOORZIJDE	Schuifblad achter omlaag	9448	8603	7643	6583	5755	5109	4592	4167	3815	3512
	OVERDWARNS	Schuifblad voor omhoog	9448	8603	7643	6583	5755	5109	4592	4167	3815	3512
+ 0 m	VOORZIJDE	Schuifblad achter omlaag	11048	9310	7737	6607	5766	5116	4600	4186	3841	3244
	OVERDWARNS	Schuifblad voor omhoog	11048	9310	7737	6607	5766	5116	4600	4186	3841	3244
- 1,0 m	VOORZIJDE	Schuifblad achter omlaag	11891	9454	7837	6691	5841	5194	4702	4168	3421	
	OVERDWARNS	Schuifblad voor omhoog	11891	9454	7837	6691	5841	5194	4702	4168	3421	
- 2,0 m	VOORZIJDE	Schuifblad achter omlaag	12175	9707	8088	6914	5959	5104	4241	3104		
	OVERDWARNS	Schuifblad voor omhoog	12175	9707	8088	6914	5959	5104	4241	3104		

De aangegeven maximale hijscapaciteiten in kilogrammen (kg) zijn bepaald volgens ISO 10567, en wel met 25% standzekerheid of met 87% van de maximale hydraulische hijscapaciteit. Deze waarden zijn bepaald aan het uiteinde van de knikarm, zonder bakcilinder en bak-kinematic en gekozen in een optimale armpositie met hydraulische druk-bijschakeling. Gewichten van aangebouwde toebehoren (griep, magneet, etc.) moeten afgetrokken worden van de tabelwaarden. *Begrensd door standzekerheid.

WERKBEREIK 165Wsr

Verstelbare giek: Arm 1,87 m (C6.41) en giek 3,10 m (C6.46) met knikarm 2,65 m (D6.3)



ARMLENGTE	2,65 m (D6.3)
A Max. graafhoogte	10,10 m
B Max. storthoogte	7,30 m
C Max. graafdiepte	5,55 m
D Max. graafdiepte voor verticale wand	9,15 m
Max. opbrekkracht	144 kN
Max. inknikkracht	72 kN

Machine is uitgerust met standaard verstelbare giek: basis arm 1,87 m (C6.41) en giek 3,10 m (C6.46).

HEFCAPACITEITEN 165WSR

Verstelbare giek: Arm 1,87 m (C6.41) en giek 3,10 m (C6.46) met knikarm 2,65 m (D6.3)

Hefvermogen verstelbare giek: Arm 1,87 m (C6.41) en giek 3,10 m (C6.46) met knikarm 2,65 m (D6.3). Max. bereik 9,20 m met optioneel 4,5 t gewicht

Hoogte	Positie bovenwagen		2,5 m	3,0 m	3,5 m	4,0 m	4,5 m	5,0 m	5,5 m	6,0 m	6,5 m	7,0 m	7,5 m
+ 6,0 m	VOORZIJDE	Schuifblad achter omlaag					3884	3733	3612	3522			
	OVERDWARS	Schuifblad voor omhoog					3884	3733	3612	3522			
+ 5,0 m	VOORZIJDE	Schuifblad achter omlaag				4342	4077	3859	3679	3529	3407		
	OVERDWARS	Schuifblad voor omhoog				4342	4077	3859	3679	3529	3407		
+ 4,0 m	VOORZIJDE	Schuifblad achter omlaag	5186	5521	5421	4874	4458	4132	3869	3653	3474	3322	
	OVERDWARS	Schuifblad voor omhoog	5186	5521	5421	4874	4458	4132	3869	3653	3474	3322	
+ 3,0 m	VOORZIJDE	Schuifblad achter omlaag	7987	7734	6428	5563	4946	4483	4121	3831	3590	3386	3201
	OVERDWARS	Schuifblad voor omhoog	7987	7734	6428	5563	4946	4483	4121	3831	3590	3374	*3039
+ 2,0 m	VOORZIJDE	Schuifblad achter omlaag	8169	7911	7295	6182	5396	4812	4361	4001	3703	3448	3212
	OVERDWARS	Schuifblad voor omhoog	8169	7911	7295	6182	5396	4812	4361	4001	3693	*3354	*3013
+ 1,0 m	VOORZIJDE	Schuifblad achter omlaag	8952	8301	7523	6490	5654	5013	4509	4101	3759	3461	3203
	OVERDWARS	Schuifblad voor omhoog	8952	8301	7523	6490	5654	5013	4509	4072	*3676	*3349	*2969
+ 0 m	VOORZIJDE	Schuifblad achter omlaag	10317	9015	7611	6506	5680	5039	4526	4108	3764	3484	2988
	OVERDWARS	Schuifblad voor omhoog	10317	9015	7611	6506	5680	5039	4526	4075	*3714	*3278	*2936
- 1,0 m	VOORZIJDE	Schuifblad achter omlaag	*10035	7492	*5969	*4965	*4251	*3676	*3205	*2748	*2384	*2092	*1866
	OVERDWARS	Schuifblad voor omhoog	*8470	*6418	*5148	*4275	*3633	*3138	*2741	*2341	*2023	*1767	*1570
- 2,0 m	VOORZIJDE	Schuifblad achter omlaag	11530	9270	7686	6561	5723	5077	4568	4178	3784	3197	
	OVERDWARS	Schuifblad voor omhoog	11530	9270	7686	6561	5723	5077	4568	*4129	*3623	3197	

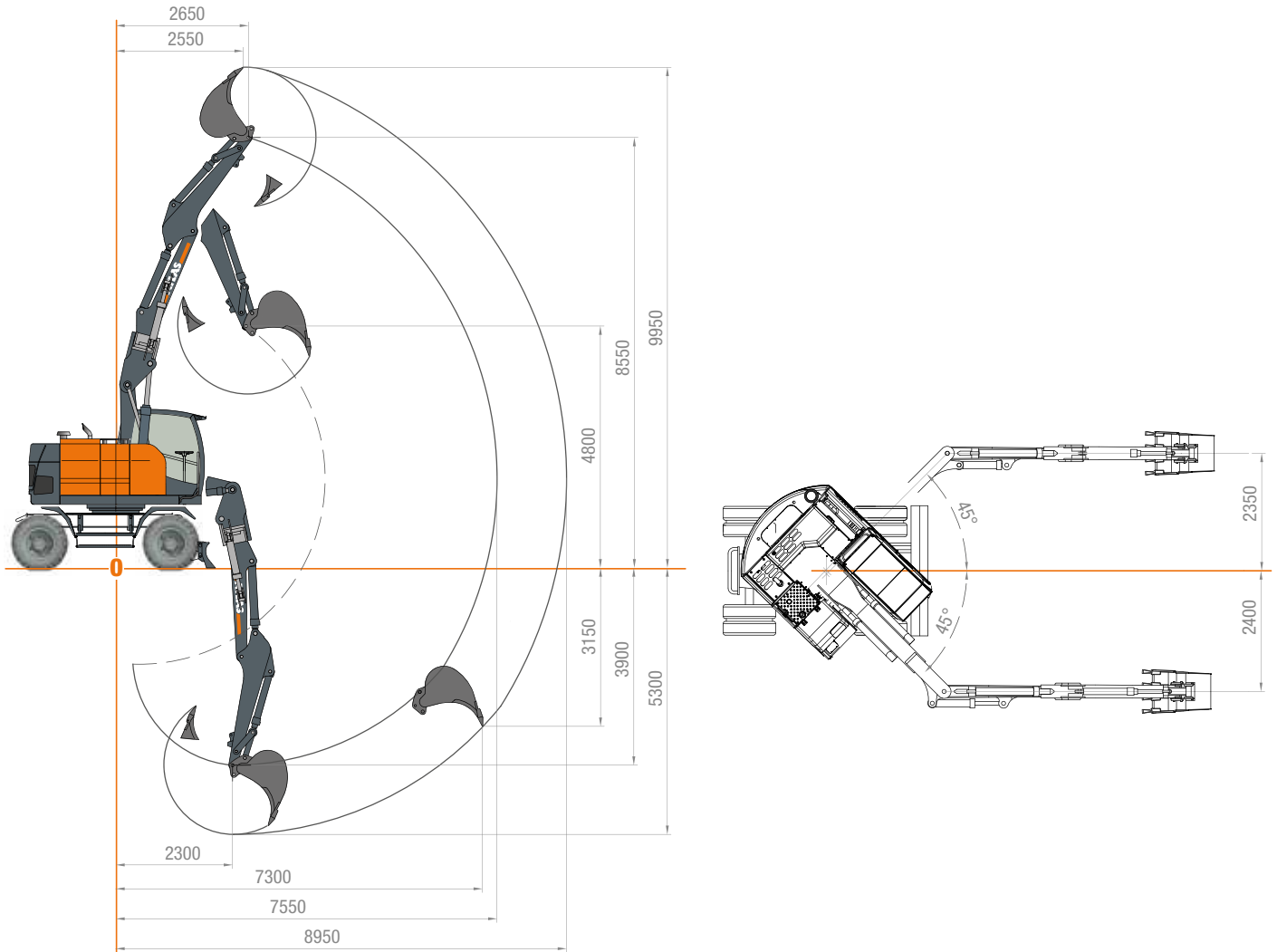
Hefvermogen verstelbare giek: Arm 1,87 m (C6.41) en giek 3,10 m (C6.46) met knikarm 2,65 m (D6.3). Max. bereik 9,20 m met optioneel 4,5 t gewicht (breitachse in Verbindung Planierschild 2,75m)

Hoogte	Positie bovenwagen		2,5 m	3,0 m	3,5 m	4,0 m	4,5 m	5,0 m	5,5 m	6,0 m	6,5 m	7,0 m	7,5 m
+ 6,0 m	VOORZIJDE	Schuifblad achter omlaag					3884	3733	3612	3522			
	OVERDWARS	Schuifblad voor omhoog					3884	3733	3612	*3486			
+ 5,0 m	VOORZIJDE	Schuifblad achter omlaag				4342	4077	3859	3679	3529	3407		
	OVERDWARS	Schuifblad voor omhoog				4342	4077	3859	3679	3529	3407		
+ 4,0 m	VOORZIJDE	Schuifblad achter omlaag	5186	5521	5421	4874	4458	4132	3869	3653	3474	3322	
	OVERDWARS	Schuifblad voor omhoog	5186	5521	5421	4874	4458	4132	3869	3653	3474	3322	
+ 3,0 m	VOORZIJDE	Schuifblad achter omlaag	7987	7734	6428	5563	4946	4483	4121	3831	3590	3386	3201
	OVERDWARS	Schuifblad voor omhoog	7987	7734	6428	5563	4946	4483	4121	3831	3590	3386	3201
+ 2,0 m	VOORZIJDE	Schuifblad achter omlaag	8169	7911	7295	6182	5396	4812	4361	4001	3703	3448	3212
	OVERDWARS	Schuifblad voor omhoog	8169	7911	7295	6182	5396	4812	4361	4001	3703	3448	3212
+ 1,0 m	VOORZIJDE	Schuifblad achter omlaag	8952	8301	7523	6490	5654	5013	4509	4101	3759	3461	3203
	OVERDWARS	Schuifblad voor omhoog	8952	8301	7523	6490	5654	5013	4509	4101	3759	3461	*3162
+ 0 m	VOORZIJDE	Schuifblad achter omlaag	10317	9015	7611	6506	5680	5039	4526	4108	3764	3484	2988
	OVERDWARS	Schuifblad voor omhoog	10317	9015	7611	6506	5680	5039	4526	4108	3764	3484	2988
- 1,0 m	VOORZIJDE	Schuifblad achter omlaag	*10179	*7634	*6107	*5084	*4356	*3797	*3316	*2850	*2479	*2181	*1948
	OVERDWARS	Schuifblad voor omhoog	*10179	*7634	*6107	*5084	*4356	*3797	*3316	*2850	*2479	*2181	*1948
- 2,0 m	VOORZIJDE	Schuifblad achter omlaag	11530	9270	7686	6561	5723	5077	4568	4178	3784	3197	
	OVERDWARS	Schuifblad voor omhoog	11530	9270	7686	6561	5723	5077	4568	4178	3784	3197	

De aangegeven maximale hijscapaciteiten in kilogrammen (kg) zijn bepaald volgens ISO 10567, en wel met 25% standzekerheid of met 87% van de maximale hydraulische hijscapaciteit. Deze waarden zijn bepaald aan het uiteinde van de knikarm, zonder bakcilinder en bak-kinematic en gekozen in een optimale armpositie met hydraulische druk-bijschakeling. Gewichten van aangebouwde toebehoren (griep, magneet, etc.) moeten afgetrokken worden van de tabelwaarden. *Begrensd door standzekerheid.

WERKBEREIK 165Wsr

Verstelbare giek: Arm 1,87 m (C6.41), verstelbare giek 3,35 m (C6.47) met knikarm 2,65 m (D6.3)



ARMLENGTE	2,65 m (D6.3)
A Max. graafhoogte	9,95 m
B Max. storthoogte	7,15 m
C Max. graafdiepte	5,30 m
D Max. graafdiepte voor verticale wand	8,95 m
Max. opbreekkracht	144 kN
Max. inknikkracht	72 kN

Machine is uitgerust met standaard verstelbare giek: basis arm 1,87 m (C6.41) en giek 3,35 m (C6.47).

HEFCAPACITEITEN 165Wsr

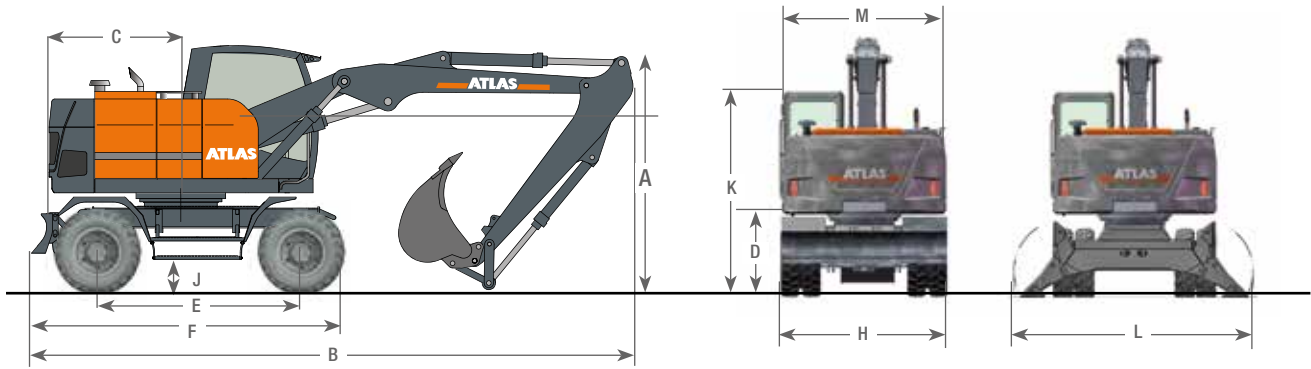
Verstelbare giek: Arm 1,87 m (C6.41), verstelbare giek 3,35 m (C6.47) met knikarm 2,65 m (D6.3)

Hefvermogen verstelbare giek: Arm 1,87 m (C6.41), verstelbare giek 3,35 m (C6.47) met knikarm 2,65 m (D6.3). Max. bereik 8,95 m met optioneel 4,5 t gewicht

Hoogte	Positie bovenwagen		2,5 m	3,0 m	3,5 m	4,0 m	4,5 m	5,0 m	5,5 m	6,0 m	6,5 m	7,0 m	7,5 m
+ 5,0 m	VOORZIJD	Schuifblad achter omlaag				4283	3981	3736	3534	3366	3227	3116	
		Schuifblad voor omhoog				4283	3981	3736	3534	3366	3227	3116	
		OVERDWARS	Schuifblad omlaag				4283	3981	3736	*3347	*2943	*2591	*2206
+ 4,0 m	VOORZIJD	Schuifblad achter omlaag	6712	6244	5401	4802	4352	4003	3724	3496	3306	3146	3009
		Schuifblad voor omhoog	6712	6244	5401	4802	4352	4003	3724	3496	3306	3146	*2996
		OVERDWARS	Schuifblad omlaag	6712	6244	5401	4802	4352	*3753	*3281	*2903	2593	*2236
+ 3,0 m	VOORZIJD	Schuifblad achter omlaag	6898	6900	6341	5441	4805	4329	3960	3665	3421	3215	3034
		Schuifblad voor omhoog	6898	6900	6341	5441	4805	4329	3960	3665	3421	3215	*2979
		OVERDWARS	Schuifblad omlaag	6898	6900	*5978	*4954	4217	*3652	*3214	*2862	*2575	*2223
+ 2,0 m	VOORZIJD	Schuifblad achter omlaag	7381	7244	6910	5978	5200	4622	4176	3820	3527	3278	3056
		Schuifblad voor omhoog	7381	7244	6910	5978	5200	4622	4176	3820	3527	*3238	*2965
		OVERDWARS	Schuifblad omlaag	7381	*7203	*5788	*4821	*4112	*3583	*3166	*2835	*2538	*2176
+ 1,0 m	VOORZIJD	Schuifblad achter omlaag	8206	7726	7074	6198	5402	4787	4301	3907	3578	3294	3057
		Schuifblad voor omhoog	8206	7726	7074	6198	5402	4787	4301	3907	3578	3294	*2908
		OVERDWARS	Schuifblad omlaag	8206	7160	*5730	*4763	*4078	*3558	*3157	*2862	*2442	*2104
+ 0 m	VOORZIJD	Schuifblad achter omlaag	9626	8499	7264	6202	5411	4798	4309	3909	3580	3321	3006
		Schuifblad voor omhoog	9626	8499	7264	6202	5411	4798	4309	*3905	*3553	*3217	*2852
		OVERDWARS	Schuifblad omlaag	9626	*7242	*5772	*4802	*4109	*3602	*3141	*2713	*2327	*2019
- 1,0 m	VOORZIJD	Schuifblad achter omlaag	*8186	*6225	*5005	*4163	*3542	*3060	*2671	*2301	*1962	*1690	*1473
		Schuifblad voor omhoog	10954	8889	7355	6269	5463	4843	4352	3965	3656	3228	
		OVERDWARS	Schuifblad omlaag	10954	8889	7355	6269	5463	4843	4352	3965	*3551	*3141
- 2,0 m	VOORZIJD	Schuifblad achter omlaag	*9805	*7242	*5733	*4731	*4011	*3464	*2986	*2556	*2215	*1948	
		Schuifblad voor omhoog	*7848	*5931	*4759	*3960	*3376	*2926	*2521	*2148	*1852	*1621	
		OVERDWARS	Schuifblad omlaag	11452	9093	7528	6422	5609	5022	4496	3949	3286	
- 3,0 m	VOORZIJD	Schuifblad achter omlaag	11452	9093	7528	6422	5609	5022	4496	3949	3286		
		Schuifblad voor omhoog	*9651	*7092	*5597	*4614	*3915	*3300	*2816	*2443	*2152		
		OVERDWARS	Schuifblad omlaag	*7707	*5791	*4630	*3848	*3284	*2767	*2356	*2038	*1791	
- 3,0 m	VOORZIJD	Schuifblad achter omlaag	11843	9472	7856	6601	5595	4700	3812	2744			
		Schuifblad voor omhoog	11843	9472	7856	6601	5595	4700	3812	2744			
		OVERDWARS	Schuifblad omlaag	*9688	*7102	*5562	*4484	*3729	*3170	*2745	*2421		
- 3,0 m	VOORZIJD	Schuifblad achter omlaag	*7741	*5800	*4596	*3724	*3105	*2641	*2287	*2016			
		Schuifblad voor omhoog											
		OVERDWARS	Schuifblad omlaag										

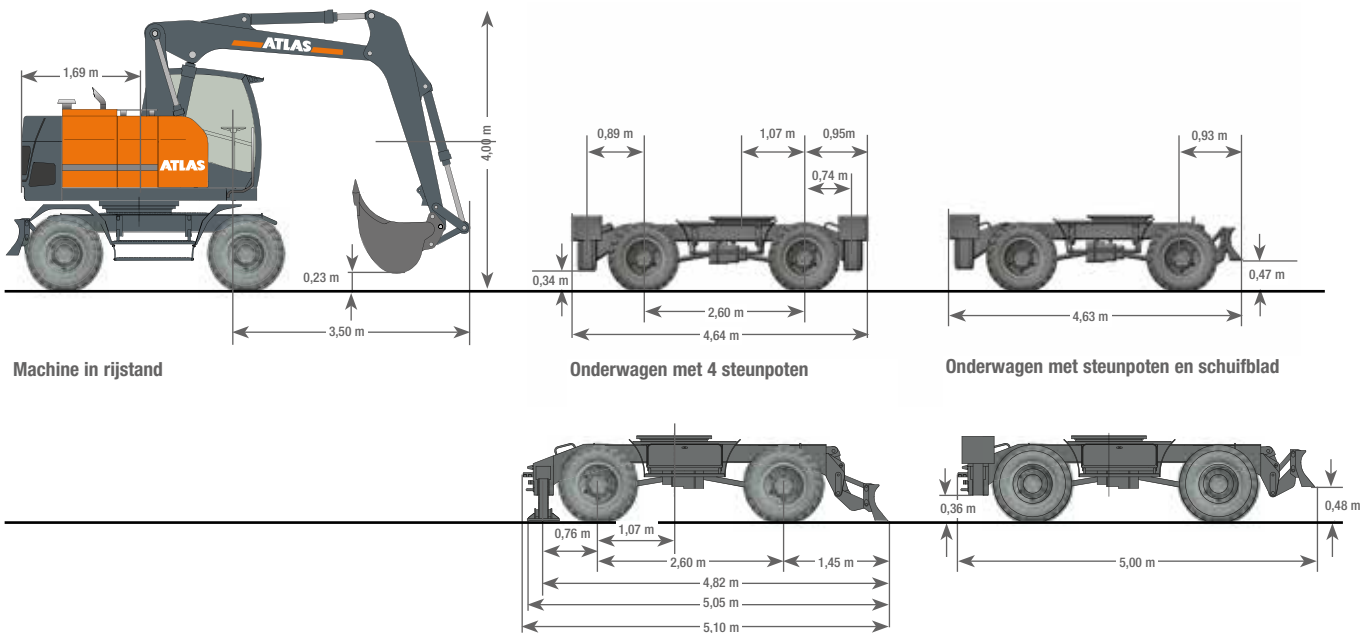
De aangegeven maximale hijscapaciteiten in kilogrammen (kg) zijn bepaald volgens ISO 10567, en wel met 25% standzekerheid of met 87% van de maximale hydraulische hijscapaciteit. Deze waarden zijn bepaald aan het uiteinde van de knikarm, zonder bakcilinder en bak-kinematic en gekozen in een optimale armpositie met hydraulische druk-bijschakeling. Gewichten van aangebouwde toebehoren (grijper, magneet, etc.) moeten afgetrokken worden van de tabelwaarden. *Begrensd door standzekerheid.

AFMETINGEN 165Wsr



A TRANSPORTHOOGTE (met bak)	
Verstelbare giek* met nikarm 2,15 m	3,14 m
Verstelbare giek* met nikarm 2,65 m	3,14 m
Monogiek van 4,85 m met nikarm 2,15 m	3,14 m
Monogiek van 4,85 m met nikarm 2,65 m	3,14 m
B TRANSPORT LENGTE	
Verstelbare giek* met nikarm 2,15 m	7,69 m
Verstelbare giek* met nikarm 2,65 m	8,20 m
Monogiek van 4,85 m met nikarm 2,15 m	7,60 m
Monogiek van 4,85 m met nikarm 2,65 m	7,60 m
C DRAAICIRKEL CONTRAGEWICHT	1,69 m
D BODEMVRIJHEID ONDER CONTRAGEWICHT	1,26 m
E WIELBASIS	2,60 m
F LENGTE ONDERWAGEN	4,00 m
H BREEDTE SCHUIFBLAD	2,54 m
J BODEMVRIJHEID	0,45 m
K HOOGTE BOVENKANT CABINE	3,15 m
L BREEDTE AFGESTEMPELD D.M.V. STEUNPOTEN	3,50 m
M MACHINE BREEDTE	2,50 m

* Verstelbare giek: Basisarm 1,87 m (C6.41) en giek 3,10 m (C6.46)



KEMP
REESINK CONSTRUCTION EQUIPMENT

Molensteyn 47, 3454 PT De Meern
T +31 (0)30 666 60 66 E info@kemp-groep.nl

Weg en Bos 111, 2661 DM Bergschenhoek
T +31 (0)10 521 50 75 E info@kemp-groep.nl

HANS VAN DRIEL
REESINK CONSTRUCTION EQUIPMENT

Marconistraat 15, 4004 JM Tiel
T +31 (0)344 611 444 E info@hansvandriel.nl

Strangeweg 22, 7731 GW Ommen
T +31 (0)529 452 690 E info@hansvandriel.nl

Maastrichterweg 1a, 6301 BH Valkenburg
T +31 (0)43 205 71 87 E info@hansvandriel.nl

Grandverzel- en spoorwegmachines
van Tetering
WWW.TETERING.NL

Van Andelstraat 1, 4651 TA Steenberghe
T +31 (0)167 564 808 E info@tetering.nl

DE BRUYCKER-KEMP

Klokhofstraat 16, 8400 Oostende (B)
T +32 (0)59 703 005 E oostende@dbk.be

Zwaarveld 16, 9220 Hamme (B)
T +32 (0)52 399 200 E hamme@dbk.be

Industrieterrein 1 - 22, 3290 Diest (B)
T +32 (0)13 313 375 E diest@dbk.be

Member of Royal Reesink

ATLAS SINCE 1919
Mobiele graafmachine 165Wsr

165Wsr-NL (1) Ingangsdatum: 04/2020. De productspecificaties en prijzen kunnen zonder kennisgeving of verplichting worden gewijzigd. De foto's en/of tekeningen in dit document zijn uitsluitend bedoeld ter illustratie. Raadpleeg de relevante bedieningshandleiding voor meer informatie over het juiste gebruik van dit systeem. Wanneer u de relevante bedieningshandleiding niet opvolgt tijdens het gebruik van onze systemen of wanneer u op een andere manier onverantwoord handelt, kan dat leiden tot ernstige verwondingen of tot de dood. De enige garantie die op onze systemen van toepassing is, is de standaardgarantie die geldt voor het specifieke product en de specifieke transactie. Atlas biedt geen uitdrukkelijke of impliciete garanties. De vermelde producten en diensten kunnen handelsmerken, servicemerken of handelsnamen zijn van Atlas GmbH en/of diens dochterondernemingen. Alle rechten voorbehouden. Atlas® is een gedeponeerd handelsmerk van Atlas GmbH. Copyright © 2020 Atlas GmbH. Doc. nr. 6203401